



# Überwachungsrelais Thermistorschutzrelais STH

Baureihe 11,25mm mit 1 Wechsler

## ANWENDUNG

Zur Vermeidung thermischer Motorüberlastung z.B. Überlastung, zu hohe Umgebungstemperatur, behinderte Kühlung, Schalthäufigkeit, Phasenausfall

## BESCHREIBUNG

Das **Thermistorschutzrelais STH Baureihe 11,25 mm** ist ein Meßrelais zur Überwachung von Temperaturen mit handelsüblichen Thermistoren nach DIN 44081. Maximal können 6 Thermistoren in Reihe an den Fühlerklemmen P1 und P2 angeschlossen werden. Das Meßrelais wird an den Klemmen A1 und A2 mit der Spannung des jeweiligen Typs (24VAC/DC; 230V AC) versorgt. Das Anliegen der Versorgungsspannung wird mittels grüner LED angezeigt.

## FUNKTION

Da das Meßrelais nach dem Ruhestromprinzip arbeitet, zieht das Ausgangsrelais sofort an, wenn der Fühlerwiderstand niedriger als 1,5kOhm ist. Sobald der Thermistor seine Nennabschalttemperatur erreicht (Fühlerwiderstand > 2,7kOhm), schaltet das Ausgangsrelais in seine Ruhelage zurück. Dieser Schaltzustand wird durch des Leuchten der roten LED angezeigt. Der Meßkreis ist galvanisch vom Netz getrennt. Wahlweise kann über den Codierschalter das Gerät mit oder ohne Kurzschlußüberwachung des Fühlers sowie mit oder ohne Wiedereinschaltsperrung eingesetzt werden. Die Wiedereinschaltsperrung ist nullspannungssicher.

## OPTION

Andere Spannungsversorgungen und Empfindlichkeitsbereiche auf Anfrage.

## ARTIKELNUMMER

015009 STH Thermistorschutzrelais 24V AC/DC  
015010 STH Thermistorschutzrelais 230V AC

## CODIERSCHALTER



mit Wiedereinschaltsperrung  
(Speicherung inkl. Rückstelltaster)  
mit Kurzschlußüberwachung



mit Wiedereinschaltsperrung  
(Speicherung inkl. Rückstelltaster)  
ohne Kurzschlussüberwachung



ohne Wiedereinschaltsperrung  
mit Kurzschlussüberwachung



Ohne Wiedereinschaltsperrung  
ohne Kurzschlußüberwachung

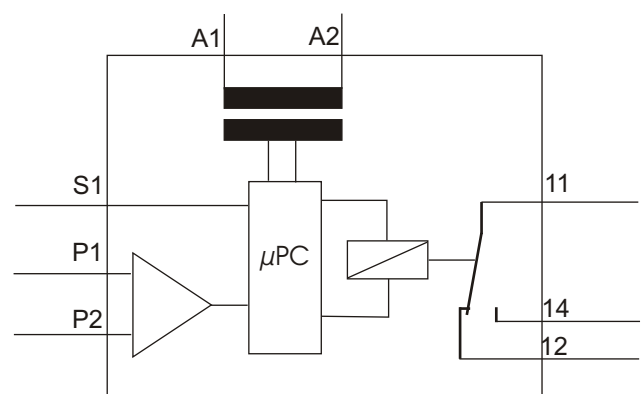
## ZULASSUNGEN UND KENNZEICHEN



## MONTAGE

Die Montage ist mittels Schnappbefestigung auf einer symmetrischen Hutschiene nach DIN EN 50022 vorzunehmen. Die Geräte sind für dicht an dicht Montage geeignet, bei einer Umgebungstemperatur von < 60°C. Die Gebrauchslage ist beliebig.

## SCHALTBILD



# Überwachungsrelais Thermistorschutzrelais STH

Baureihe 11,25mm mit 1 Wechsler

## TECHNISCHE DATEN

### Versorgung

Versorgungsspannung Art.-Nr. 015009 : 24V AC/DC -15 / +10%  
Art.-Nr. 015010 : 230V AC -15 / +10%

Frequenzbereich : 50 ... 60 / 0Hz

Leistungsaufnahme : 1VA bei 24V  
6VA bei 230V

Betriebsart : Dauerbetrieb

### Meßkreis

Temperaturfühler : PTC- Fühler nach  
DIN 44081/082

Anzahl der Fühler : 1 - 6 Stück in Reihe

Ansprechwert : 2,2 - 3,3kOhm

Rückfallwert : ca. Nennabschalt-  
temperatur +/-5°C

Summenkaltwiderstand : < 1,5kOhm

Fühlerspannung : < 7,5V

Fühlerstrom : ca. 1mA

Zul. Leitungswiderstand im Fühlerkreis : <100Ohm ohne  
Kurzschluß-  
überwachung  
<10Ohm mit  
Kurzschluß-  
überwachung

### Betriebsanzeige

Versorgungsspannung : LED, grün

Relais in Ruhelage : LED, rot

### Kontakt

Anzahl der Wechsler : 1

Kontaktmaterial : AgSnO<sub>2</sub>

max. Schaltspannung : 250V AC

max. Schaltstrom : 4A

max. Schaltleistung : 1000VA

Kontaktlebensdauer : 10 x 10<sup>6</sup> (mechanisch)

### Allgemeine Daten

Umgebungstemperatur : - 25 ... + 60°C

Klimafestigkeit : nach VDE0435T.2021

Gebrauchslage : beliebig

Rüttelfestigkeit : nach VDE0435T.2021

Prüfspannung : 2,5kV

Isolationsgruppe : VDE 0110

Schutzart : Gruppe C 250  
Klemmen IP 20

Anschlußklemmen : Gehäuse IP 40  
Plus - Minus -  
Schrauben;  
M3,5 selbstöffnend

Anschlußquerschnitt : 2 x 2,5mm<sup>2</sup>

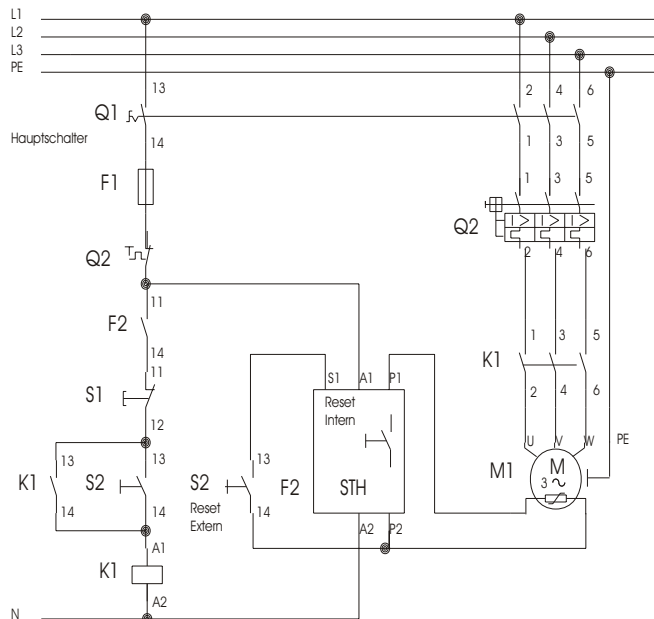
Berührungsschutz : VDE 0106T.100 bzw.  
VBG4

Montage : Symmetrische  
Hutschiene  
DIN EN 50022

Abmaße L x B x H : 78mm x 11,25mm x  
110mm

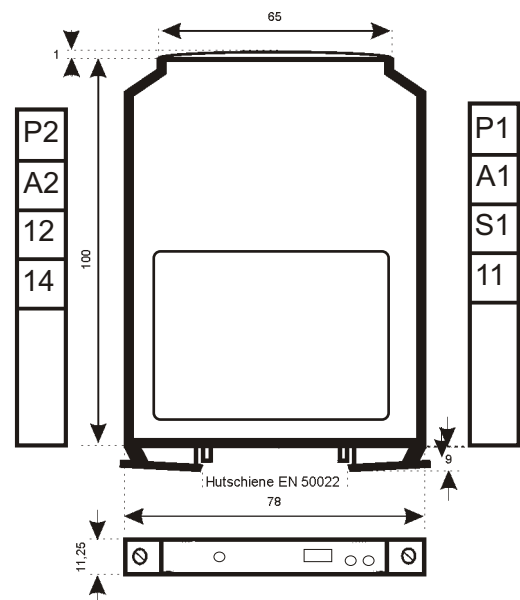
Gewicht : 70g

## ANWENDUNGSBEISPIEL



Nach Betätigen des Tasters S2 läuft der Motor an. Nach Betätigen des Tasters S1 stoppt der Motor.

## ABMESSUNGEN



## ANSCHLÜSSE

Das Belegungsschema der Anschlüsse befindet sich auf der Frontplatte. **Von oben nach unten** betrachtet - ausgehend von der Frontplatte -, sind die Anschlüsse in folgender Reihenfolge angeordnet.

LED - Seite : P1 - A1 - S1 - 11  
Resettaster - Seite : P2 - A2 - 12 - 14